

iQ300, Indbygningsovn, 60 x 60 cm, Rustfrit stål HB574ABR0S



A



Medfølgende tilbehør

- 1 x Stegerist
- 1 x Universalpande
- 1 x Emaljeret bageplade

Tilbehør

HZ915003 : Stegeso i glas 5,4 liter , HZ66X650 : Dekorationsliste , HZ638300 : Teleskopudtræk x 3, fuldt udtræk , HZ638200 : Teleskopudtræk x 2, fuldt udtræk , HZ638000 : varioClip teleskopudtræk 1 niveau , HZ636000 : Glasbradepande , HZ634000 : Bage- og stegerist , HZ633070 : Profi bradepande , tåler pyrolyse , HZ633001 : Låg til profi bradepande , HZ538500 : Teleskopudtræk x 3, inkl. 1 varioClip , HZ538200 : Teleskopudtræk 2 niveauer , HZ538000 : varioClip teleskopudtræk 1 niveau , HZ533000 : Profi bradepande , HZ532010 : Bradepande anti-stick belægning , HZ532000 : Bradepande, emaljeret , HZ531010 : Bagepande anti-stick belægning , HZ531000 : Bageplade emaljeret , HZ333001 : Låg til profi bradepande , HZ327000 : Pizzasten med brødspade af bøgetræ , HZ317000 : Pizzaform, 35cm Ø

Fremskynd madlavning med hurtig opvarmning. Ovnen har activeClean® - pyrolytisk selvrens der forvandler snavs til aske, som derefter nemt kan tørres af med en klud.

- ✓ Med den effektive lynopvarmning, opnår du den ønskede temperatur hurtigt.
- ✓ activeClean® – pyrolytisk selvrens.
- ✓ cookControl10 - ti automatiske programmer som garanterer et godt resultat.
- ✓ 3D hotAir Plus – jævn fordeling af varmen i op til tre forskellige niveauer giver dig perfekte resultater.

Udstyr

Teknisk data

Farve / Materiale : Rustfrit stål
 Installation : Indbygning
 Integreret rengøringssystem : Pyrolytisk+Hydrolytisk
 Nichemål ved indbygning (H x B x D) : 585-595 x 560-568 x 550 mm
 Produktmål (HxBxD) : 595 x 594 x 548 mm
 Dimension af pakket produkt : 675 x 690 x 660 mm
 Kontrolpanelmateriale : Glas
 Dørmateriale : Glas
 Nettovægt : 38,2 kg
 Anvendelig volumen (af hulrum) : 71 l
 Tilberedningsmetode : over-/undervarme, Pizzafunktion, Stor grill, Undervarme, Varmluft, varmluft/impulsgrill, Varmluft skånsom
 Ovnrumsmateriale : Andet
 Temperaturkontrol : elektronisk
 Antal indvendige lamper : 1
 Længde på elledning : 120,0 cm
 EAN-kode : 4242003858271
 Antal hulrum - (2010/30/EF) : 1
 Energieffektivitetsklasse - (2010/30/EC) : A
 Energy consumption per cycle conventional (2010/30/EC) : 0,99 kWh/cycle
 Energy consumption per cycle forced air convection (2010/30/EC) : 0,81 kWh/cycle
 Energieffektivitetsindeks - NY (2010/30/EF) : 95,3 %
 Tilslutningseffekt : 3600 W
 Strømstyrke : 16 A
 Elementspænding : 220-240 V
 Frekvens : 50; 60 Hz
 Stiktype : Schukostik med jord
 Medleveret tilbehør : 1 x Stegerist, 1 x Universalpande, 1 x Emaljeret bageplade



**iQ300, Indbygningsovn, 60 x 60 cm,
Rustfrit stål
HB574ABR0S**

Udstyr

Ovnstype / Ovnfunktioner

- 7 ovnfunktioner: stor variogrill, skånsom varmluft, 3D varmluft plus, Over-/undervarme, Pizzafunktion, undervarme, varmluft/impulsgrill
- Ovnvolumen: 71 l
- Temperaturinterval 50 °C - 275 °C
- Lynopvarmning

Design

- Betjening via LED-display

Komfort

- activeClean® - pyrolytisk selvrens
- Elektronikur
- cookControl, 10 - automatikprogrammer til individuelle retter
- ovnbelysningen kan slukkes, Halogenbelysning

Miljø og sikkerhed

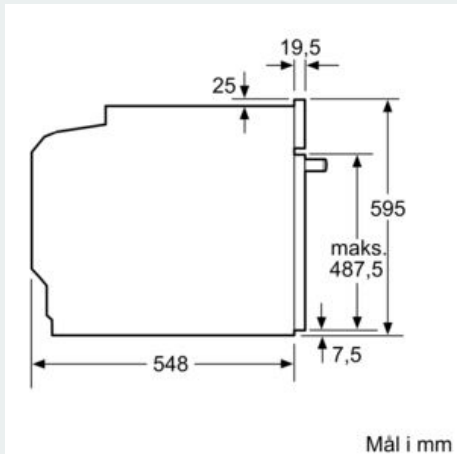
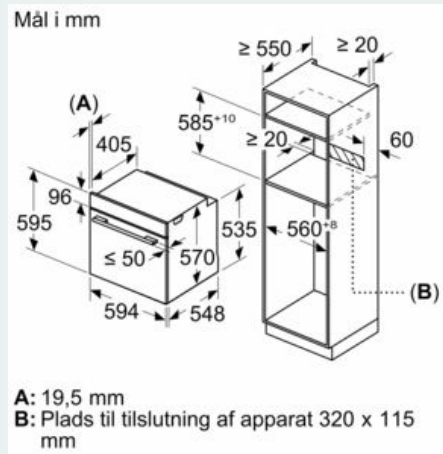
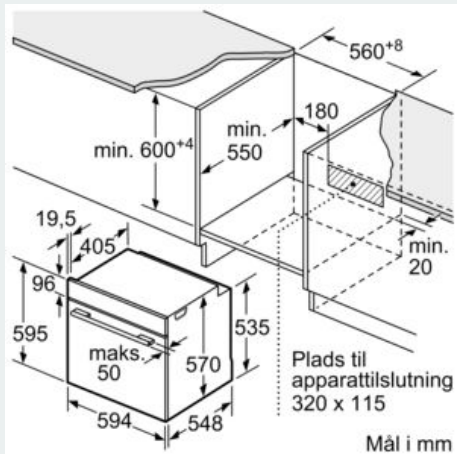
- Øvrige sikkerhedsfunktioner: Børnesikring med nøglefunktion, sikkerhedsafbryder for bageovn, elektronisk dørlås, mekanisk dørlås
- Dørtemperatur på front maks. 30°C

Teknisk info

- Længde på ledning: 120 cm
- Energiforbrug (iht. EU Nr. 65/2014): A
- Energiforbrug i standard drift: 0.99 kWh
- Energiforbrug i varmlufstdrift: 0.81 kWh
- Antal ovnrør: 1 Varmekilde: elektrisk Volume ovnrør: 71 l

**iQ300, Indbygningsovn, 60 x 60 cm,
Rustfrit stål
HB574ABR0S**

Stregtegninger



Indbygning med en kogesektion.

