

## iQ100, Integrerbart køle-/fryseskab, 177.2 x 54.1 cm, glidende hængsel KI87VNSF0



### Tilbehør

GS6BZR00 :  
KS6BZR00 Tilbehør til køl  
KSGGZM00 :

Integrerbart køle-/fryseskab med lowFrost for mindre afrimning.

- ✓ lowFrost teknologi giver mindre isdannelse og hurtigere afrimning.
- ✓ LED-lys – rigelig og jævn belysning gør det muligt for dig at tjekke dit køleskabs indhold på blot et øjeblik.
- ✓ Frugt og grønt holder sig frisk og sprødt i freshBoxes med bølgeformet bund.
- ✓ autoAirflow – sikrer en jævn, kølig temperatur, som holder dine råvarer friske i længere tid.
- ✓ bigBox, ekstra meget plads til effektiv opbevaring af store frysevarer.

### Udstyr

#### Teknisk data

Energieffektivitetsklasse: .....F  
 Gennemsnitligt, årligt energiforbrug i kilowatt-timer pr. år (kWh/a):  
 270 kWh/årlig  
 Samlet volumen for frostrum: ..... 70 l  
 Samlet volumen for kølerum: ..... 200 l  
 Luftbåren, akustisk støjemission: .....39 dB(A) re 1 pW  
 Luftbåren akustisk støjemissionsklasse: ..... C  
 Type af installation: ..... Indbyggede  
 Mulighed for deklap: ..... Ikke muligt  
 Højde: ..... 1772 mm  
 Bredde: .....541 mm  
 Dybde: .....550 mm  
 Nichemål ved indbygning (H x B x D): ..... 1775.0 x 560 x 550 mm  
 Nettovægt: .....51.1 kg  
 Strømstyrke: ..... 10 A  
 Dørhængsling: .....højrehængt, vendbar  
 Elementspænding: .....220-240 V  
 Længde på elledning: ..... 230.0 cm  
 Antal kompressorer: .....1  
 Antal uafhængige kølesystemer: ..... 1  
 Indvendig ventilator køleafsnit: .....Nej  
 Vendbar dør: ..... Ja  
 Antal justerbare hylder i køleafsnit: ..... 4  
 Hylder til flasker: .....Nej  
 Frostfrit system: .....Nej  
 Installationstype: ..... Fuldt integrerbart  
 Hængseltype: ..... Glidedør



## iQ100, Integrerbart køle-/fryseskab, 177.2 x 54.1 cm, glidende hængsel KI87VNSF0

### Udstyr

#### Forbrug

- Energiklasse: F
- Nettovolume (køleskab): 200 l
- Nettovolume (fryseskab): 70 l
- Energiforbrug 270 kWh/årlig
- Lydniveau: 39 dB

#### Design

- LED-belysning i køledelen

#### Komfort og sikkerhed

- Elektronisk temperaturstyring, kan aflæses via LED-display
- Nej

#### Køleafdeling

- 5 hylder af sikkerhedsglas, heraf 4 højdejusterbare
- 4 dørhylder

#### Friskhedssystem

- 1 freshBox - grøntsagsskuffe med bølget bund

#### Fryser

- lowFrost - hurtig og nem afrimning
- 2 transparente fryseskuffer, inkl. 1 bigBox
- Superfrys med automatisk tilbagesstilling sikre hurtig nedfrysning af ferskvarer

#### Mål

- Mål: H 177 x B 54 x D 55 cm
- Nichemål (H x B x D): 177.5 cm x 56.0 cm x 55.0 cm

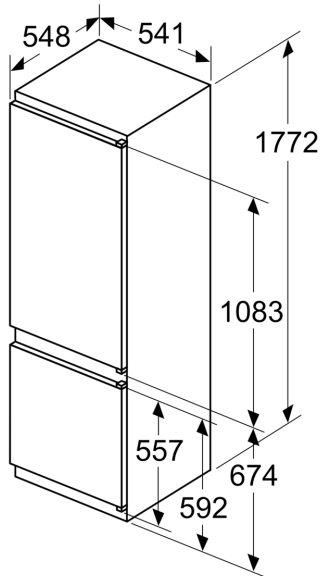
#### Teknisk information

- højrehængt, vendbar

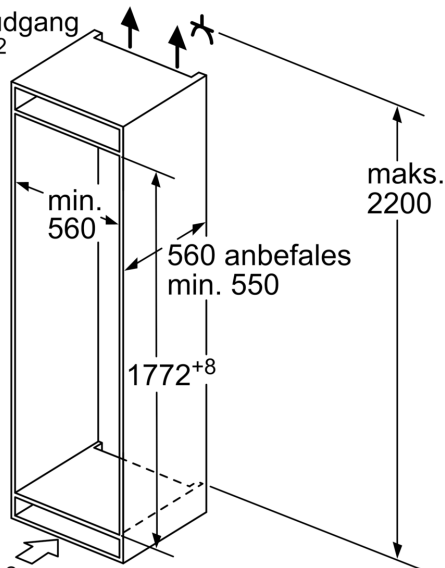
**iQ100, Integrerbart  
køle-/fryseskab, 177.2 x 54.1 cm,  
glidende hængsel  
KI87VNSF0**

Stregtegninger

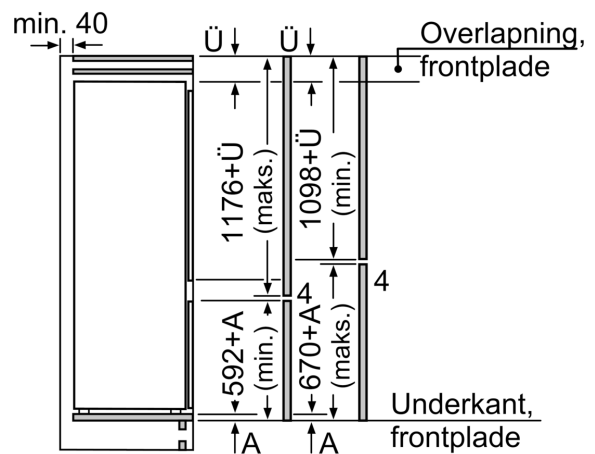
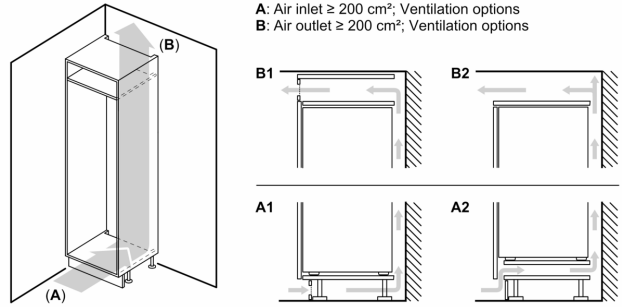
Mål i mm



Ventilationsudgang  
min. 200 cm<sup>2</sup>



Mål i mm



De angivne lågemål gælder for en lågefuge på 4 mm.

Mål i mm